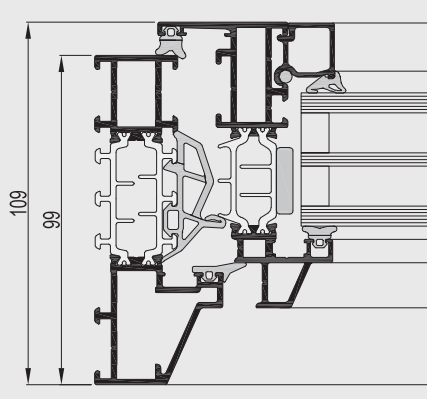
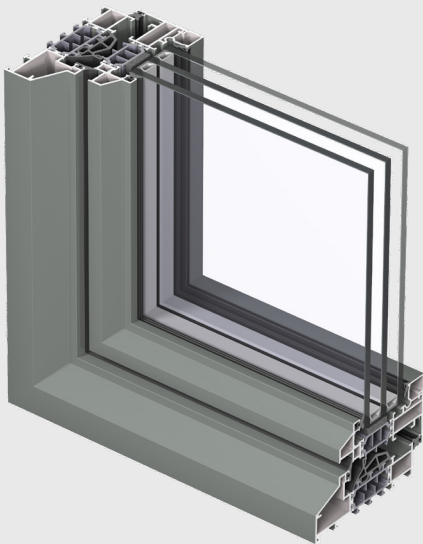




Slim Line 38

Ultraslank, authentiek en energie-efficiënt

R
REYNAERS
aluminium



Wat hebben de renovatie van een industrieel pand, de plaatsing van een vintage veranda en de bouw van een hedendaagse woning met uitgepuurde architectuur met elkaar gemeen? Alle drie hebben ze nood aan ultraslanke en tegelijk energiezuinige raamprofielen.

Daarom lanceert Reynaers Aluminium de nieuwe hoogisolerende profielreeks SL 38 in verschillende designvarianten waardoor het systeem in elke bouwstijl tot zijn recht komt. De Slim Line biedt niet enkel een alternatief voor de imitatie van fijn geprofileerde stalen ramen maar komt evenzeer tot zijn recht in de moderne, minimalistische architectuur.

Met zijn uitstekende thermische prestaties en drie designvarianten laat dit systeem toe perfect in te spelen op de architecturale trends waarin zowel transparantie als authenticiteit centraal staan.










SLIM LINE 38



TECHNISCHE KENMERKEN

Stijlvarianten		CLASSIC	CUBIC	FERRO
Minimale aanzichtbreedte binnendraaiend raam	Kader	33.5 mm	38.5 mm	38.5 mm
	Vleugel	33 mm	33 mm	33 mm
Minimale aanzichtbreedte buitendraaiend raam	Kader	29 mm	-	29 mm
	Vleugel	60.5 mm	-	60.5 mm
Minimale aanzichtbreedte binnendraaiende raamdeur	Kader	33.5 mm	-	33.5 mm
	Vleugel	63 mm	-	63 mm
Minimale aanzichtbreedte buitendraaiende raamdeur	Kader	29 mm	-	29 mm
	Vleugel	82 mm	-	82 mm
Minimale aanzichtbreedte T-profiel		48 mm	48 mm	48 mm
Inbouwdiepte raam	Kader	99 mm	76 mm	76 mm
	Vleugel	86 mm	75 mm	86 mm
Sponninghoogte		13.5 mm	13.5 mm	13.5 mm
Glasdikte		tot 55 mm	tot 55 mm	tot 55 mm
Beglazing		droge beglazing met EPDM of neutrale siliconen		
Thermische isolatie		omegavormige glasvezelversterkte polyamidedstrips (kader 40 mm - vleugel 32 mm)		
Hoogisolerende variant (HI)		beschikbaar	beschikbaar	beschikbaar

PRESTATIES

ENERGIE		Vast raam					Kader / vleugel					
	Thermische Isolatie ⁽¹⁾ EN ISO 10077-2	U _f -waarde SL 38 (HI) tussen 2.0 en 2.4 W/m ² K					U _f -waarde SL 38 tussen 2.2 en 2.5 W/m ² K, U _f -waarde SL 38-HI tussen 1.8 en 2.0 W/m ² K					
COMFORT												
	Akoestische isolatie ⁽²⁾ EN ISO 140-3; EN ISO 717-1	R _w (C;C _{tr}) = 38 (-1; -4) dB / 45 (-1; -5) dB, afhankelijk van het glastype										
	Luchtdoorlatendheid, max. testdruk ⁽³⁾ EN 1026; EN 12207	1 (150 Pa)		2 (300 Pa)		3 (600 Pa)		4 (600 Pa)				
	Waterdichtheid ⁽⁴⁾ EN 1027; EN 12208	1A (0 Pa)	2A (50 Pa)	3A (100 Pa)	4A (150 Pa)	5A (200 Pa)	6A (250 Pa)	7A (300 Pa)	8A (450 Pa)	9A (600 Pa)	E (1200 Pa)	
	Weerstand tegen windbelasting, max testdruk ⁽⁵⁾ EN 12211; EN 12210	1 (400 Pa)		2 (800 Pa)		3 (1200 Pa)		4 (1600 Pa)		5 (2000 Pa)		E xxx (> 2000 Pa)
	Weerstand tegen windbelasting, relatieve doorbuiging ⁽⁵⁾ EN 12211; EN 12210	A (≤ 1/150)			B (≤ 1/200)			C (≤ 1/300)				
VEILIGHEID												
	Inbraakwerendheid ⁽⁶⁾ EN 1628-EN 1630; EN 1627	RC 1			RC 2			RC 3				
	Brandwerendheid ⁽⁷⁾ NEN 6069	EW 30										

Deze tabel toont mogelijke klassen en waarden van de prestaties.

- (1) De U_f-waarde meet de warmteoverdrachtscoëfficiënt. Hoe lager de U_f-waarde, hoe beter de thermische isolatie van het kader.
- (2) De R_w-factor geeft de geluidsisolatiewaarde van het kader weer.
- (3) De luchtdichtheidstest meet het luchtvolume dat door een gesloten raam gaat bij een bepaalde luchtdruk.
- (4) De waterdichtheidstest stelt het systeem bloot aan een gelijkmatige waterstraal bij een toenemende luchtdruk tot het water door het raam dringt.
- (5) De windbelastingweerstand is een maatstaf voor de structuursterkte van het profiel. Bij deze test wordt het systeem blootgesteld aan een toenemende luchtdruk om de windkracht te stimuleren. Er zijn vijf windweerstandsniveaus (1 t.e.m. 5) en drie doorbuigklassen (A, B, C). Hoe hoger de waarde, hoe beter de eigenschappen.
- (6) De inbraakweerstand wordt getest door de statische en dynamische belastingen en door gestimuleerde inbraakpogingen met specifiek gereedschap.
- (7) Brandwerendheid klasse EW 30: Integriteit en isolatie tegen stralingswarmte van het element zijn gegarandeerd gedurende 30 minuten (volgens Nederlandse norm).